

**TECHNICAL SHEET | SCHEDA TECNICA**

**DESCRIPTION**

Heater with armored resistance (RC) or with wire resistance (RF) mounted on a galvanized sheet channel and complete with:

- automatic reset thermal protector (55 °C) and manual reset thermal protector (85 °C);
- relay / remote switch and terminal block;
- electronic control (with 0-10 V regulation);

The heater is equipped with automatic and manual reset safety thermostats, calibrated to intervene in case of lack or poor ventilation.

The heater has an auxiliary contact, which allows remote control of the resistance by means of a clean contact deriving from an external switch or a room thermostat.

There is an electronic control that allows you to constantly adjust the battery power according to the 0-10V input signal (connected to the unit's electronic board).

**DESCRIZIONE**

Riscaldatore con resistenza corazzata (RC) o con resistenza a filo (RF) montato su canale in lamiera zincata e completo di:

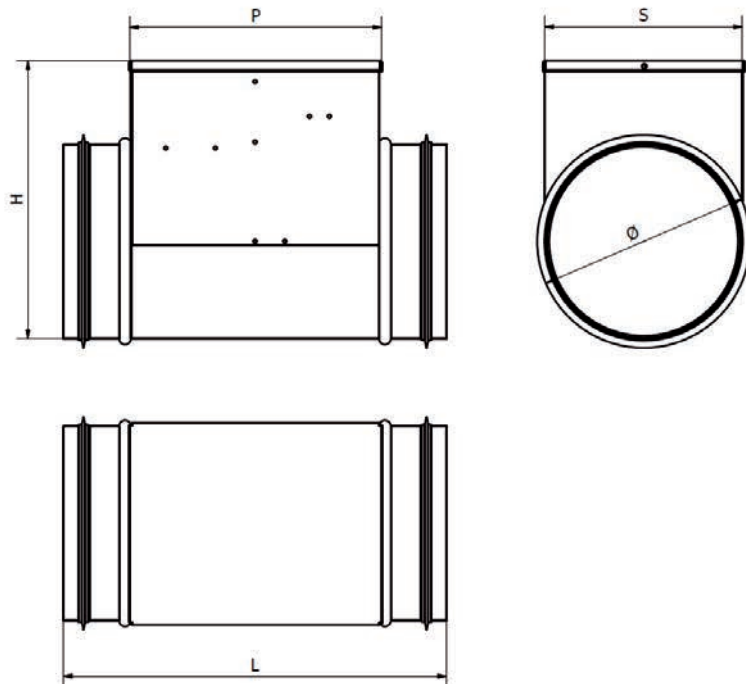
- termoprotettore a riarmo automatico (55°C) e termoprotettore a riarmo manuale (85°C);
- relè/teleruttore e morsettiera;
- controllo elettronico (con regolazione 0-10 V);

Il riscaldatore è dotato di termostati di sicurezza a riarmo automatico e manuale, tarati per intervenire in caso di mancata o scarsa ventilazione.

Il riscaldatore dispone di un contatto ausiliario, che permette il controllo remoto della resistenza tramite un contatto pulito derivante da un interruttore esterno o un termostato ambiente. E' presente un controllo elettronico che permette di regolare costantemente la potenza della batteria in funzione al segnale 0-10V in ingresso (collegato alla scheda elettronica dell'unità).

**DIMENSION**

**DIMENSIONI**



List of available models Elenco Modelli disponibili	Dimensions - Dimensioni					Code Codice
	Ø	L	P	H	S	
	[mm]					
Electrical Resistance - Resistenza elettrica Ø125 0,5kW 230 V 1F	125 (M-M)	400	300	220	125	7045566
Electrical Resistance - Resistenza elettrica Ø160 0,75kW 230 V 1F	160 (M-M)	400	300	245	160	7045568
Electrical Resistance - Resistenza elettrica Ø160 1kW 230 V 1F	160 (M-M)	400	300	245	160	7045570
Electrical Resistance - Resistenza elettrica Ø200 1,5kW 230 V 1F	200 (M-M)	400	300	290	200	7045572
Electrical Resistance - Resistenza elettrica Ø250 2kW 230 V 1F	250 (F-M)	400	300	355	160	7045574
Electrical Resistance - Resistenza elettrica Ø315 3kW 400 V 3F	315 (F-M)	400	300	450	200	7045576
Electrical Resistance - Resistenza elettrica Ø315 4kW 400 V 3F	315 (F-M)	400	300	450	200	7045578
Electrical Resistance - Resistenza elettrica Ø355 6kW 400 V 3F	355 (F-M)	400	300	490	210	7045580
Electrical Resistance - Resistenza elettrica Ø400 12kW 400 V 3F	400 (F-M)	400	300	495	260	7045582
Electrical Resistance - Resistenza elettrica Ø400 16kW 400 V 3F	400 (F-M)	400	300	550	260	7045584
Electrical Resistance - Resistenza elettrica Ø450 16kW 400 V 3F	450 (F-M)	400	300	580	260	7045586

# TECHNICAL SHEET | SCHEDA TECNICA

## TECHNICAL DATA

## DATI TECNICI

	Code Codice	Power Potenza	Power Supply Alimentazione	Nominal flow rate Portata nominale	Nominal air Aria nominale $\Delta T$	Minimum flow rate Portata minima *
		[kW]		[m <sup>3</sup> /h]	[°C]	[m <sup>3</sup> /h]
RC	7045566	0,5	230 V 1F	150	12,5	50
	7045568	0,75	230 V 1F	220	12,7	80
	7045570	1	230 V 1F	350	10,7	110
	7045572	1,5	230 V 1F	500	11,2	160
RF	7045574	2	230 V 1F	800	9,3	215
	7045576	3	400 V 3F	1200	9,3	320
	7045578	4	400 V 3F	1600	9,3	430
	7045580	6	400 V 3F	2200	10,2	640
	7045582	12	400 V 3F	3200	14,0	1280
	7045584	16	400 V 3F	4000	14,9	1710
	7045586	16	400 V 3F	5000	12,0	1710

RC = Armored Resistance - Resistenza corazzata; RF = Wire Resistance - Resistenza a filo

\* to avoid triggering the automatic thermostat, with inlet air at 20 °C and maximum power (control set to 10 V)

\* per non fare scattare il termostato automatico, con aria in ingresso a 20°C e potenza massima (controllo impostato a 10 V)

## DISPOSAL AND GENERAL WARNINGS

### DISPOSAL OF THE PRODUCT



According to the provisions of the following European directives 2011/65/EU, 2012/19/EU, and 2003/108/CE, concerning the restriction of the use of certain hazardous substances in electrical and electronic equipment, as well as waste disposal.

### IMPORTANT WARNINGS



The operation of the product RDZ is specified in the provided documentation. The customer (manufacturer, developer or installer of the final equipment) accepts all liability and risk to reach the expected results in relation to the specific installation and/or equipment. The failure to complete such phase, may cause the final product to malfunction; RDZ accepts no liability in such cases. The customer must use the product only in the manner described. The liability of RDZ in relation to its products is specified in the RDZ general contract conditions, available on the website [www.rdz.it](http://www.rdz.it) and/or by specific agreements with customers.

## SMALTIMENTO E AVVERTENZE GENERALI

### SMALTIMENTO DEL PRODOTTO



In base a quanto previsto dalle seguenti direttive europee 2011/65/UE, 2012/19/UE e 2003/108/CE, relative alla riduzione dell'uso di sostanze pericolose nelle apparecchiature elettriche ed elettroniche, nonché allo smaltimento dei rifiuti.

### AVVERTENZE IMPORTANTI



Il funzionamento del prodotto RDZ è specificato nella documentazione fornita. Il cliente (costruttore, progettista o installatore dell'equipaggiamento finale) si assume ogni responsabilità e rischio per il raggiungimento dei risultati previsti in relazione all'installazione. La mancanza di tale fase di studio, può generare malfunzionamenti nei prodotti finali di cui RDZ non potrà essere ritenuta responsabile. Il cliente finale deve usare il prodotto solo nelle modalità descritte. La responsabilità di RDZ in relazione al proprio prodotto è regolata dalle condizioni generali di contratto RDZ editate nel sito [www.rdz.it](http://www.rdz.it) e/o da specifici accordi con i clienti.

